

# INSPIRON 17/17R

## Quick Start Guide

快速入门指南

快速入門指南

クイックスタートガイド

빠른 시작 안내서



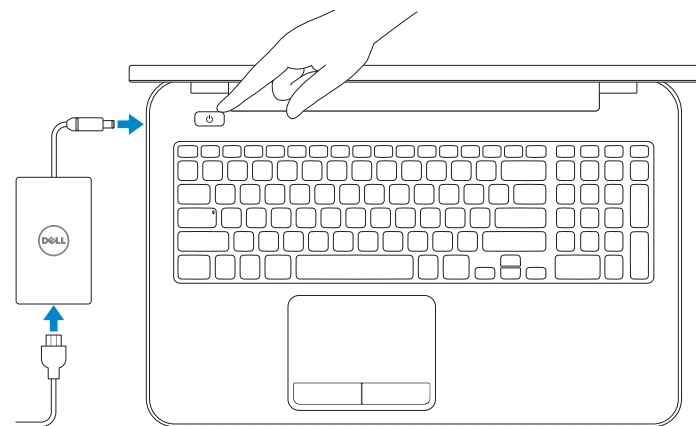
### 1 Connect the power adapter and turn on your computer

连接电源适配器并开启计算机

連接電源變壓器並啟動電腦

電源アダプタを接続し、コンピュータの電源をオンにする

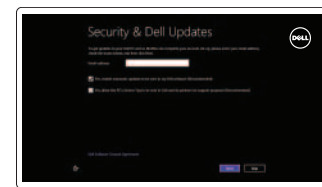
전원 어댑터를 연결하고 컴퓨터를 켭니다



### 2 Finish Windows setup

完成 Windows 设置 | 完成 Windows 設定

Windows セットアップを終了する | Windows 설치 종료



#### Enable security and updates

启用安全和更新功能

啓用安全性與更新

セキュリティとアップデートを有効にする

보안 및 업데이트 활성화



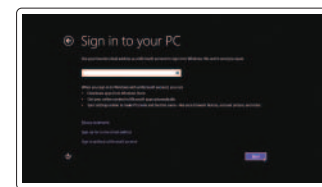
#### Connect to your network

连接到网络

連接網路

ネットワークに接続する

네트워크에 연결



#### Sign in to your Microsoft account or create a local account

登录 Microsoft 帐户或创建本地帐户

登入您的 Microsoft 帳號或建立本機帳號

Microsoft アカウントにサインインする、またはローカルアカウントを作成する

Microsoft 계정에 로그인 또는 로컬 계정 생성

### 3 Explore resources

浏览资源 | 探索資源

リソースを検索する | 리소스 탐색



#### Help and Tips

帮助与提示 | 說明與秘訣

ヘルプとヒント | 도움말 및 팁



#### My Dell

我的 Dell | 我的 Dell

마이델 | 마이 델



#### Register your computer

注册计算机 | 註冊您的電腦

コンピュータを登録する | 컴퓨터 등록

### Shortcut keys

快捷键 | 捷徑鍵

ショートカットキー | 바로 가기 키



Switch to external display

切换到外部显示器 | 切換至外部顯示器

外部ディスプレイに切り替える | 외부 디스플레이로 전환



Turn off/on wireless

打开/关闭无线功能 | 啓動/關閉無線功能

ワイヤレスをオン/オフにする | 무선 끄기/켜기



Disable/enable touchpad

禁用/启用触摸板 | 停用/啓用觸控墊

タッチパッドを有効/無効にする | 터치패드 비활성화/활성화



Decrease brightness

降低亮度 | 降低亮度

輝度を下げる | 밝기 감소



Increase brightness

提高亮度 | 增加亮度

輝度を上げる | 밝기 증가



Toggle keyboard backlight

切换键盘背光 | 切换鍵盤背光

キーボードバックライトを切り替える | 키보드 조명 토글



Play previous track/chapter

播放上一音轨/单元 | 播放上一首曲目/上一個章節

前のトラック / チャプターを再生する | 이전 트랙/챕터 재생



Play/Pause

播放/暂停 | 播放/暫停

再生/一時停止 | 재생/일시 중지



Play next track/chapter

播放下一音轨/单元 | 播放下一首曲目/下一個章節

次のトラック / チャプターを再生する | 다음 트랙/챕터 재생



Decrease volume

降低音量 | 降低音量

音량을 낮추는 | 볼륨 감소



Increase volume

提高音量 | 提高音量

音량을 높이는 | 볼륨 증가



Mute audio

静音音频 | 靜音

소음을 끄는 | 오디오 음소거

## Product support and manuals

产品支持与手册  
產品支援與手冊  
製品サポートとマニュアル  
제품 지원 및 설명서

## Contact Dell

与 Dell 联络 | 與 Dell 公司聯絡  
デルへのお問い合わせ | Dell사에 문의합니다

## Regulatory and safety

管制和安全 | 管制與安全  
認可と安全性 | 규정 및 안전

## Regulatory model and type

管制型号和类型  
安規型號與類型  
認可モデルと認可タイプ  
규정 모델 및 유형

## Computer model

计算机型号 | 電腦型號  
컴퓨터 모델

[dell.com/support](http://dell.com/support)

[dell.com/support/manuals](http://dell.com/support/manuals)

[dell.com/windows8](http://dell.com/windows8)

[dell.com/contactdell](http://dell.com/contactdell)

[dell.com/regulatory\\_compliance](http://dell.com/regulatory_compliance)

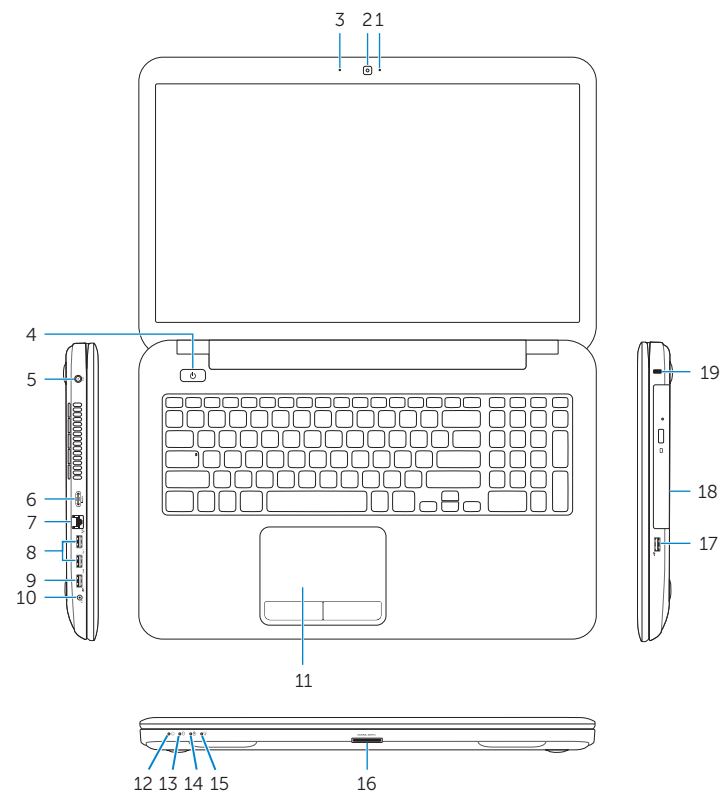
P17E

P17E001/P17E002

Inspiron 3721/5721/  
17-3737/17R-5737

## Features

功能部件 | 功能 | 外觀 | 기능



1. Camera-status light
2. Camera
3. Digital microphone
4. Power button
5. Power-adaptor port
6. HDMI port
7. Network port
8. USB 3.0 ports (2)
9. USB 2.0 port
10. Headset port
11. Touchpad
12. Power-status light

13. Hard-drive activity light
14. Battery-status light
15. Wireless-status light
16. Media-card reader
17. USB 2.0 port
18. Optical drive
19. Security-cable slot
20. Regulatory label
21. Service Tag label

1. 摄像头状态指示灯
2. 摄像头
3. 数字麦克风
4. 电源按钮
5. 电源适配器端口
6. HDMI 端口
7. 网络端口
8. USB 3.0 端口 (2 个)
9. USB 2.0 端口
10. 耳机端口
11. 触摸板
12. 电源状态指示灯

1. 攝影機狀態指示燈
2. 攝影機
3. 數位麥克風
4. 電源按鈕
5. 電源變壓器連接埠
6. HDMI 連接埠
7. 網路連接埠
8. USB 3.0 連接埠 (2)
9. USB 2.0 連接埠
10. 耳麥連接埠
11. 觸控墊
12. 電源狀態指示燈

13. 硬盘驱动器活动指示灯
14. 电池状态指示灯
15. 无线状态指示灯
16. 介质卡读取器
17. USB 2.0 端口
18. 光盘驱动器
19. 安全缆线孔
20. 管制标签
21. 服务标签

13. 硬碟機活動指示燈
14. 電池狀態指示燈
15. 無線狀態指示燈
16. 媒體讀卡器
17. USB 2.0 連接埠
18. 光碟機
19. 安全纜線插槽
20. 法規標籤
21. 服務標籤

1. 카메라 스테ータ스라이트
2. 카메라
3. 디지털 마이크
4. 전원 버튼
5. 전원アダプタポート
6. HDMI 포트
7. 네트워크 포트
8. USB 3.0 포트 (2)
9. USB 2.0 포트
10. 헤드셋 포트
11. 터치패드
12. 전원 스테ータ스라이트

1. 카메라 상태 표시등
2. 카메라
3. 디지털 마이크
4. 전원 버튼
5. 전원 어댑터 포트
6. HDMI 포트
7. 네트워크 포트
8. USB 3.0 포트(2개)
9. USB 2.0 포트
10. 헤드셋 포트
11. 터치패드
12. 전원 상태 표시등

13. 하드 드라이브 アクティビティ  
라이트
14. 배터리스테ータ스라이트
15. 와이파이 스테ータ스라이트
16. 미디어 카드 리더
17. USB 2.0 포트
18. 옵티컬 드라이브
- 19.セキュリティーケーブルスロット
20. 認可ラベル
21. サービスタグラベル

13. 하드 드라이브 활동 표시등
14. 배터리 상태 표시등
15. 무선 상태 표시등
16. 미디어 카드 판독기
17. USB 2.0 포트
18. 광학 드라이브
19. 보안 케이블 슬롯
20. 규정 라벨
21. 서비스 태그 라벨

